



دستورالعمل استفاده از دستگاه

بن ماری مدل: WB-17L SS
WB-27L SS



لطفا پیش از استفاده، این دستورالعمل را با دقت بخوانید و جهت مراجعات آتی حفظ نمایید.

اطلاعات کاربردی:

- گزارشی..... صفحه ۳
اقلام بسته بندی..... صفحه ۴
موارد ایمنی..... صفحه ۴
شناسنامه دستگاه..... صفحه ۵

نصب و راه اندازی:

- معرفی اجزاء دستگاه..... صفحه ۶
نصب..... صفحه ۷
اتصال به منبع تغذیه..... صفحه ۷

استفاده از دستگاه:

- نحوه تنظیم و کار با دستگاه..... صفحه ۸
کالیبراسیون و اعمال مقدار اصلاحی خطا..... صفحه ۱۰

پیش از هرچیز از شما برای انتخاب این محصول سپاسگزاریم.

گارانتی

پیشنهاد می شود اطلاعات زیر را یادداشت نمایید تا از هرگونه تعمیرات که باعث ابطال گارانتی می شود جلوگیری بعمل آید. اطلاعات دستگاه از پلاک اختصاصی قابل مشاهده است.

KAVOSH TEB		
Model:	WB-27L	S/N: WB272021XXX
Power:	230V AC	50Hz
Volume:	27L	
Temp.:	RT + 4°C	+60°C
tel.: +9821 65536644		Made in IRAN
www.kavosh.teb.com		

شماره سریال دستگاه:

تاریخ خرید:

تاریخ اتمام گارانتی:

شرایط گارانتی:

دستگاه مذکور از تاریخ تحویل به مدت ۱ سال شامل گارانتی است. کلیه خدمات گارانتی در محل شرکت کلوش طب انجام می گیرد و ارسال دستگاه بعهد خریدار می باشد.

در صورت بروز موارد زیر دستگاه از گارانتی خارج میگردند:

۱- مخدوش شدن برجسب گارانتی یا باز کردن هر یک از قطعات دستگاه.

۲- وارد کردن ضربه به دستگاه.

۳- نفوذ آب به قسمتهای الکترونیکی داخلی دستگاه.

۴- نوسانات برق.

۵- سوختن المنت در صورت کارکرد بدون آب.

اقدام بسته بندی		
تعداد/مقدار	موجود است؟	
۱ جلد		دفتر چه دستور العمل استفاده از دستگاه
		۲
		۳
توضیحات:		

موارد ایمنی



حداقل هر ۳۰ روز یکبار آب لگن را کاملاً تخلیه و تعویض نمایید.



جهت جلوگیری از انتقال هرگونه شوک الکتریکی، از انجام تعمیرات خودسرانه بپرهیزید.



حتی المقدور از آب مقطر یا آب خالص برای پر کردن لگن استفاده نمایید.



همیشه پیش از روشن کردن دستگاه از وجود مقدار کافی آب داخل لگن دستگاه اطمینان حاصل نمایید.

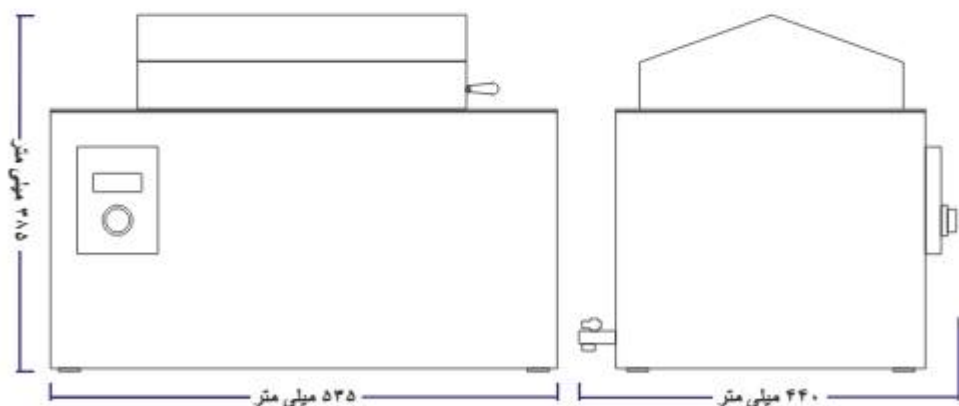


از ورود آب و سایر مایعات به داخل دستگاه جلوگیری کنید.



همیشه از فیلتر شیشه ای استاندارد متناسب استفاده نمایید و از یکسره کردن فیلتر جدا بپرهیز نمایید.

440(W) x 440(D) x 385(H)mm	ابعاد دستگاه
RT+ 4 °C_ 60°C	محدوده کنترل دما
timer 1 _ 999min / Continuous mode	حالت کارکرد
17 and 27 L	حجم نامی
800W	توان دستگاه
MicroController with 7segments display	نوع کنترلر
Silicone coated wire	نوع المنت
2.5 kg	وزن تقریبی
SS 304L	جنس بدنه و لگن
Kavosh Teb / IRAN	برند و کشور سازنده
220V AC 50Hz	ولتاژ ورودی



معرفی اجزاء دستگاه:

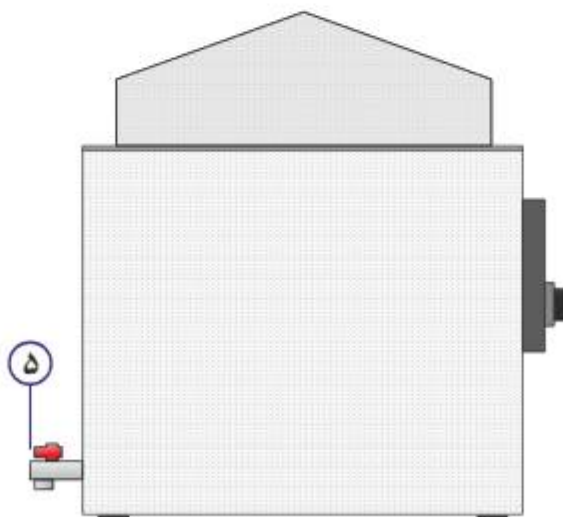
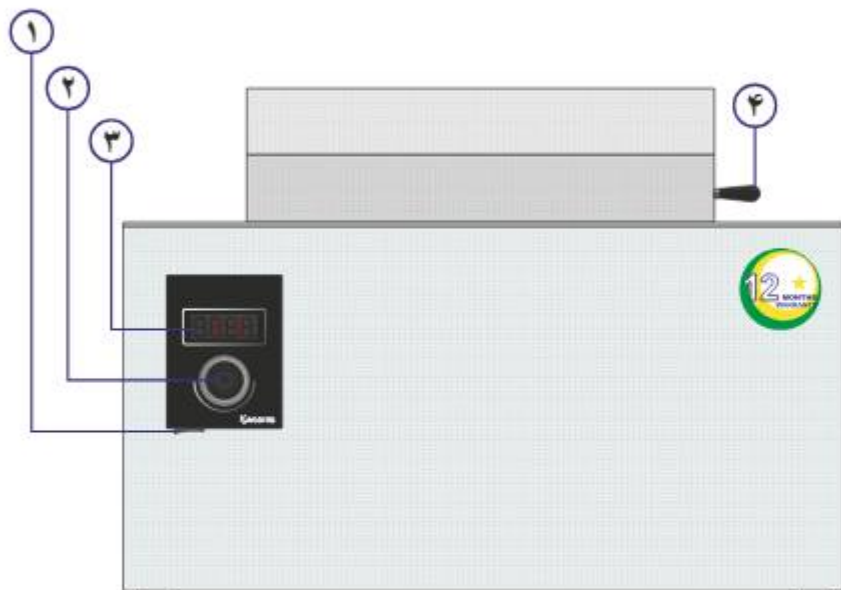
۴ دستگیره باز کردن درب

۵ شیر تخلیه ی آب

۱ کلید روشن/خاموش

۲ کلید چرخشی فشاری

۳ نمایشگر سون سگمنت



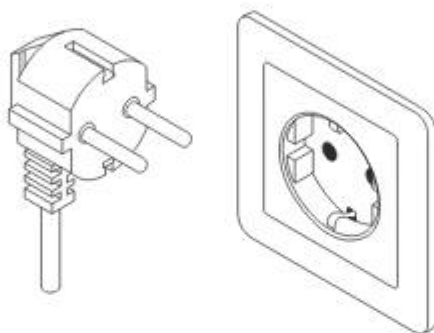
نصب:

دستگاه را بر روی سطحی مستحکم، مسطح و تراز قرار دهید. شیر تخلیه را ببندید، حداقل یک سوم ظرفیت لگن را با آب مقلتر یا آب خالص پر کنید.

اتصال به منبع تغذیه:

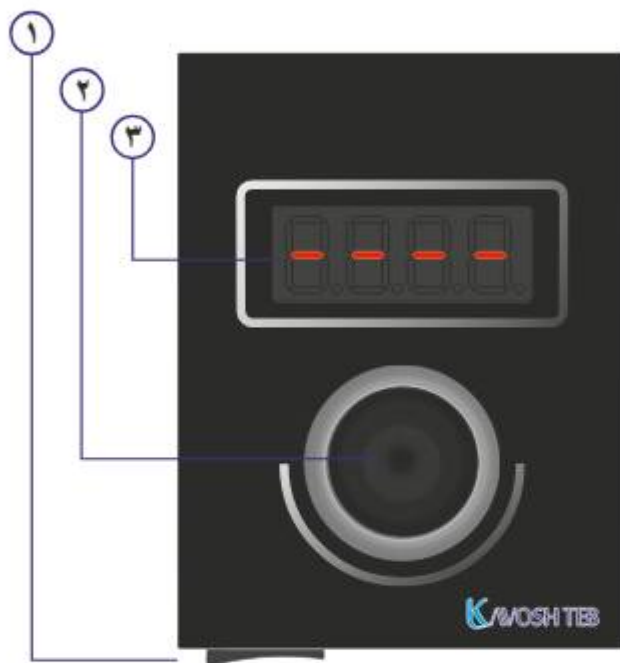
فیوز دستگاه و سلامت کابل برق را چک کنید. دوشاخه را به پریز برق متصل نمایید.

220_230V AC 50 Hz Type F



نحوه تنظیم و کار با دستگاه:

ابتدا دستگاه را توسط کلید روشن/خاموش ① در زیر پنل نمایشگر دستگاه روشن نمایید. پس از روشن شدن دستگاه، نمایشگر ③ چهار خط تیره را نمایش می دهد. کلید چرخشی فشاری ② را یکبار به سمت داخل فشارید و رها کنید.



عدد نمایش داده شده روی نمایشگر، setpoint شما را نشان می دهد؛ با چرخش ولوم در جهت ساعتگرد شما را زیاد و در صورت چرخش ولوم در جهت پادساعتگرد شما را کم می نماید. با یکبار فشردن کلید دستگاه تک بوق میزند به نشانه ذخیره مقدار، سپس نمایشگر مقدار زمان تایمر را نمایش می دهد.



با چرخش ولوم در جهت ساعتگرد زمان افزایش و در صورت چرخش در جهت پاد ساعتگرد مقدار تایمر کاهش می یابد. با یکبار فشردن کلید، دستگاه بوق میزند و مقدار تنظیم شده تایید می گردد. می توانید با تنظیم تایمر بر روی صفر، دستگاه را در حالت کارکرد دائم قرار دهید. (مقدار زمان برحسب دقیقه است)



با فشردن و نگاه داشتن کلید چرخشی به مدت ۵ثانیه، دستگاه بوق می زند و بر روی نمایشگر، کلمه ی Start نمایش داده می شود و دستگاه شروع به کار میکند تا دما به نقطه ی setpoint تنظیم شده برسد و در صورت تنظیم زمان، تایمر شروع به شمارش میکند و پس اتمام کار دستگاه متوقف می شود؛ در غیر اینصورت تا زمانی که آنرا متوقف کنید به کار خود ادامه می دهد.



با فشردن و نگاه داشتن مجدد کلید چرخشی به مدت ۵ثانیه، دستگاه بوق میزند و نمایشگر کلمه Stop را نمایش می دهد و دستگاه متوقف می شود.



کالیبراسیون و اعمال مقدار اصلاحی (offset):

برای اعمال offset دمایی جهت از بین بردن خطای نمایش دما، ابتدا دستگاه را متوقف کرده، سپس خاموش نمایید. کلید چرخشی فشاری را بکشاید و نگاه دارید و همزمان دستگاه را روشن نمایید؛ کلید را بچرخانید و عدد ۴۳ را تنظیم نمایید و با یکبار فشردن کلید، تایید نمایید. نمایشگر کد F1 را نشان می‌دهد، با چرخاندن کلید چرخشی، بر روی F2 بروید و تایید نمایید. حالا می‌توانید مقدار اصلاحی خطای دما را اعمال نمایید. سپس تایید نمایید و یکبار دستگاه را خاموش و روشن کنید.



در صورت بروز هرگونه مشکل با کارشناسان ما تماس بگیرید.

۰۲۱ ۶۵۵۳۶۶۴۴

KAVOSH TEB

www.kavoshteb.com